

CZ Hoblice KIDS • návod na montáž

EN Wooden workbench KIDS • assembly instructions

DE Hobelbank KIDS • Montageanleitung

RU Столярный верстак KIDS • инструкция по монтажу



PINIE Lubná, spol. s r.o.

CZ-270 36 Lubná 250, Czech republic

Tel.: +420 777 708 071

E-mail: info@pinie.cz

Pinie®
www.pinie.cz



M12x150

M12x135



4x



4x

Ø 15



8x

Ø 15



8x

M12



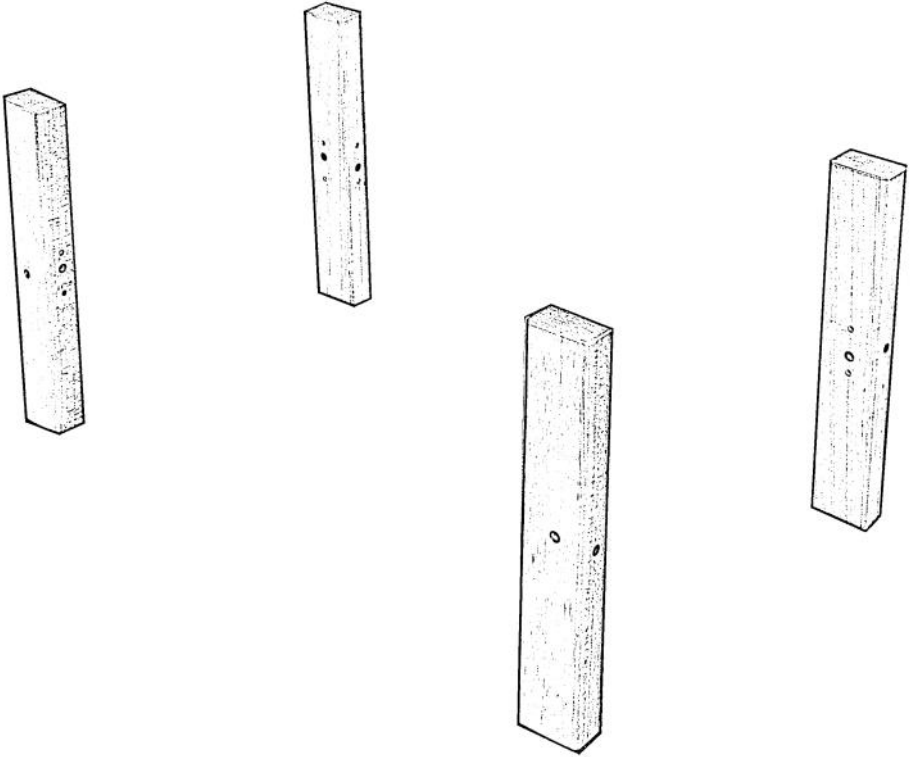
8x

Ø 12

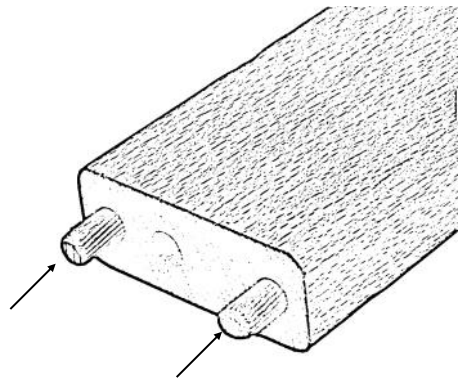


16x

1

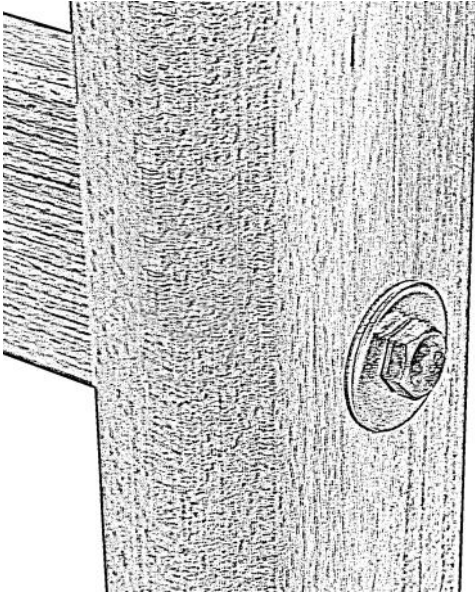


2

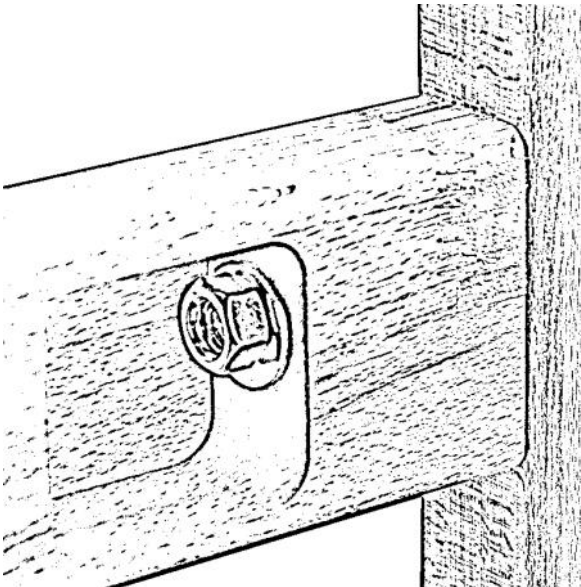


(x16)

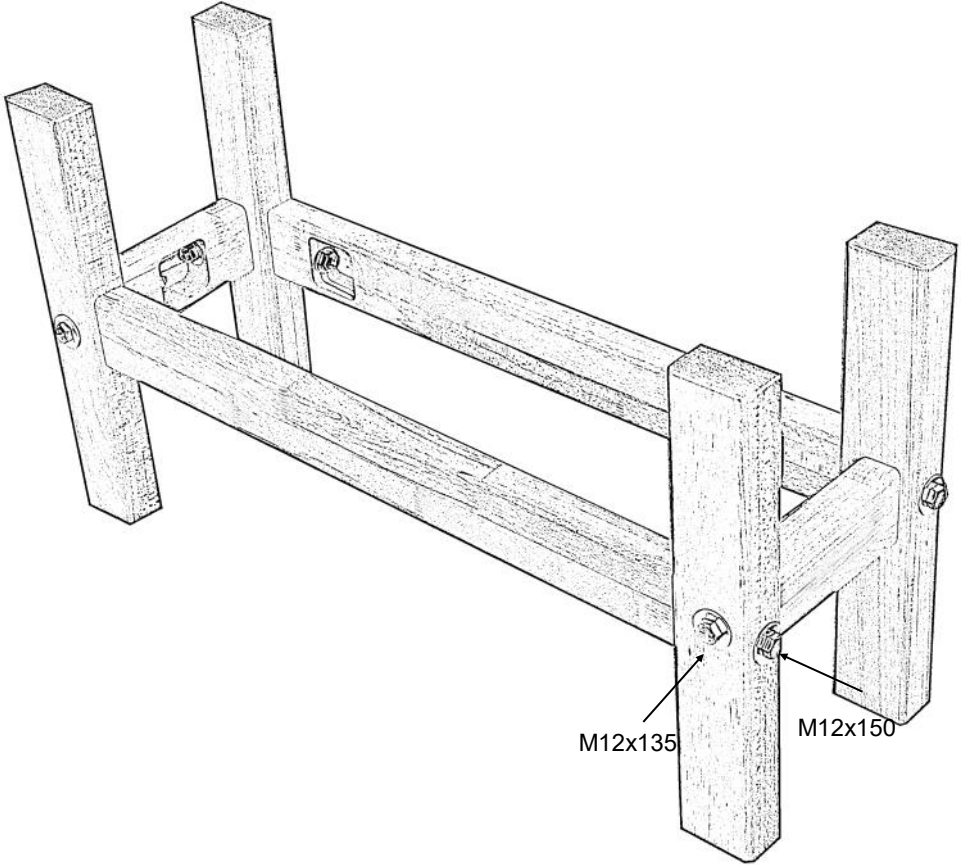
3



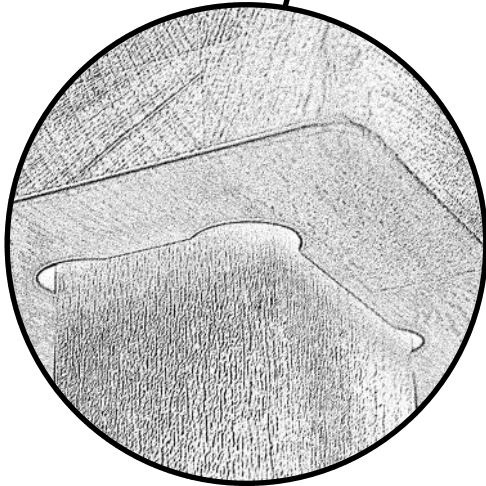
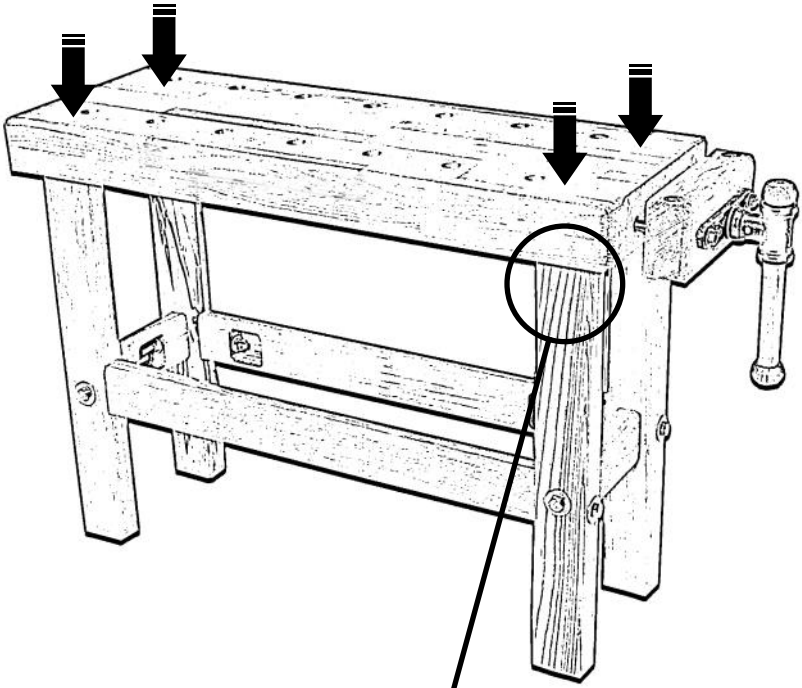
(x8)



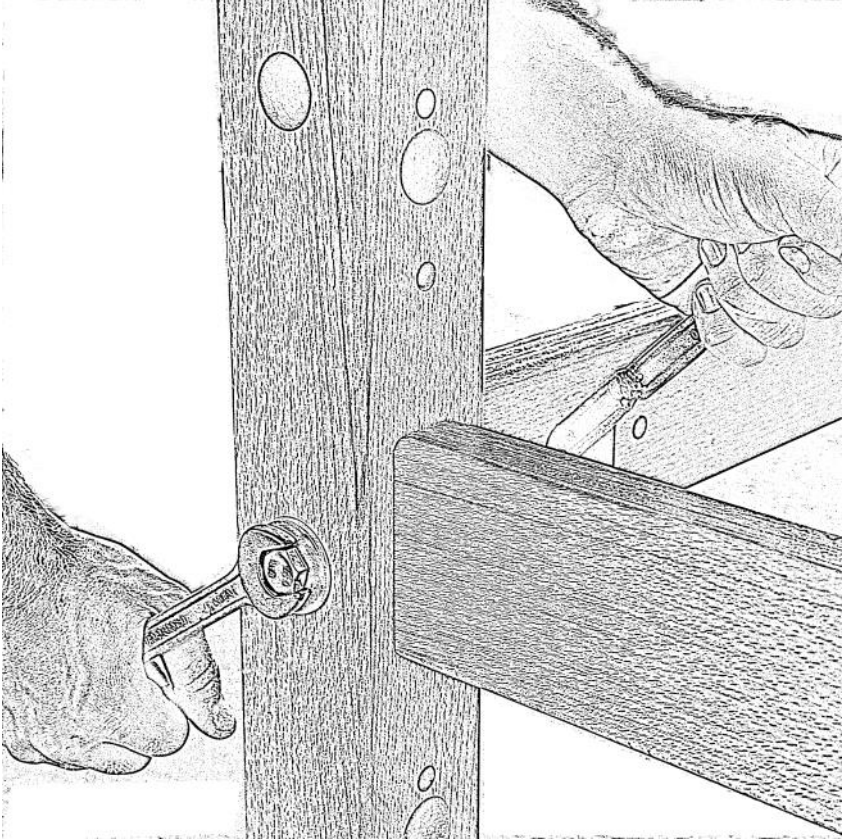
(x8)



4



5



(x8)

CZ Důležité: Dřevo je přírodní živý materiál!

Skladování a užívání výrobku: Skladovat a užívat v teplotách od 10°C do 30°C a vlhkosti vzduchu od 30% do 60%.

Doporučená údržba dřevěných částí: Výrobce doporučuje minimálně jednou za rok provést napuštění dřevěných částí výrobku olejem pro ošetření, který nabízí jako příslušenství k danému produktu. Napuštěním se uzavřou póry dřeva, zabrání se styku vzdušné vlhkosti s dřevěnými částmi výrobku a nedochází k nechtěným deformacím dřeva.

EN Important! Wood is a natural living material!

Storage and use of the product: in temperatures from 10°C to 30°C, humidity between 30% and 60%.

Suggested Service for wooden parts: The manufacturer recommends to oil the workbench once a year. The oil is available as an accessory on our website. The oil seals the wood, this parts the wood from humidity damage and also ensures there is no accidental distortion of the wood.

DE Wichtig: Holz ist ein Naturprodukt!

Optimale Bedingungen für Lager und Einsatz: Lagern und anwenden bei Temperatur von 10°C bis 30°C und bei einer Luftfeuchtigkeit von 30% bis 60%.

Empfehlung: Der Hersteller empfiehlt mindestens einmal pro Jahr alle Holzoberflächen mit einem Öl behandeln. Dadurch werden alle Holzoberflächen gegen Luftfeuchtigkeit und Schmutz geschützt. Empfohlende Öle finden Sie als Zubehör für Hobelbänken in unserem Angebot.

RU Важно! Дерево - природный живой материал!

Хранение и использование: хранить и использовать при температуре от 10° С до 30°С и влажности воздуха от 30% до 60%.

Рекомендуемый уход за деревянными частями изделий: Производитель рекомендует минимум раз в год производить пропитку изделия специальным маслом, которое предлагается как средство по уходу за данным изделием. Пропитка закрывает поры дерева, препятствует контакту влажного воздуха с деревянными частями изделия, что, в свою очередь, препятствует нежелательной деформации.