

CZ Dřevěná koza na řezání dřeva (500-1)

- popis výrobku
- návod na montáž



PINIE Lubná, spol. s r.o.

CZ-270 36 Lubná 250, Czech republic

Tel.: +420 777 708 071

E-mail: info@pinie.cz

Pinie
www.pinie.cz



Rozměry rozložené kozy: (d x š x v)
77 x 85 x 88 cm

Rozměry složené kozy:
70 x 15 x 100 cm

Hmotnost:
6 kg

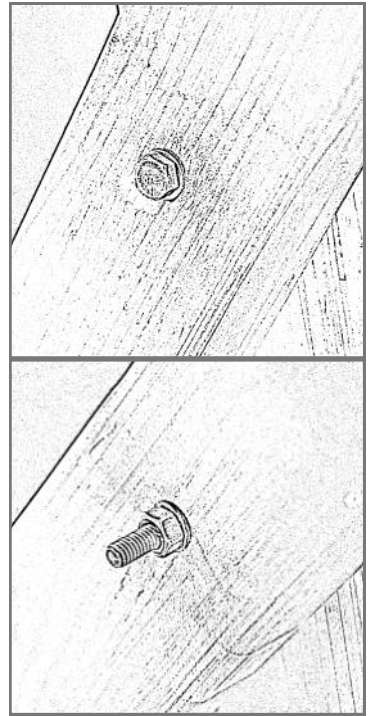
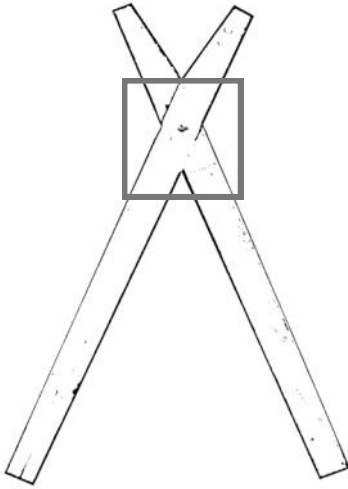
Materiál:
smrk

Dodáváno v demontu včetně
spojovacího materiálu.

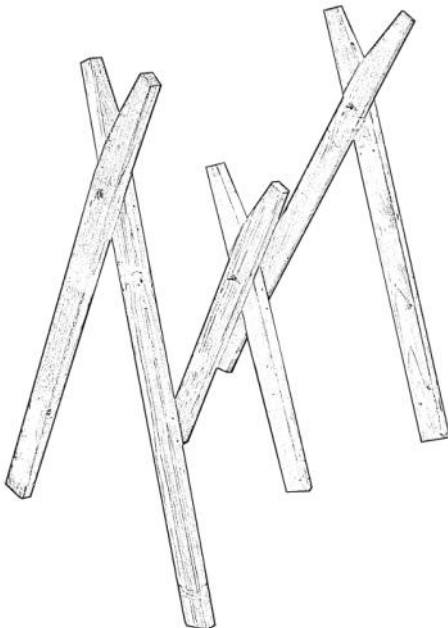
Obsah balení



1



2

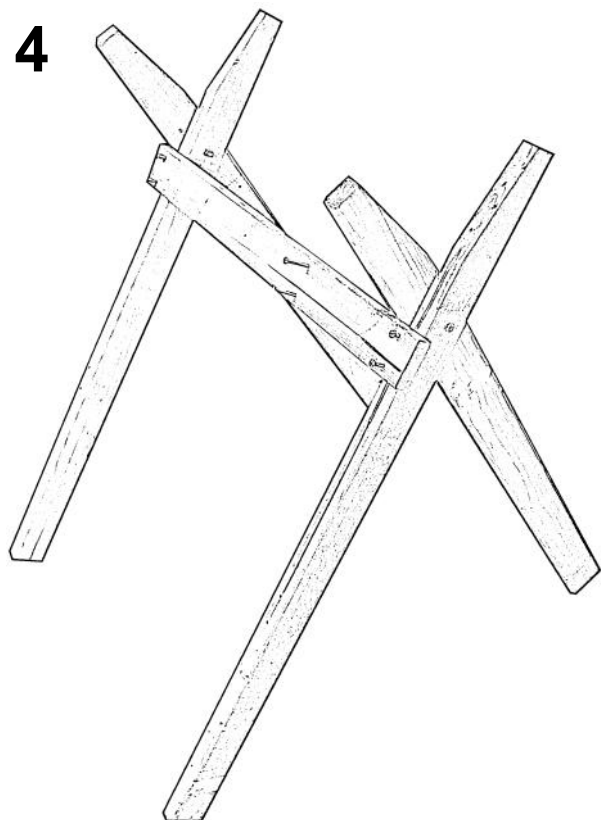


3

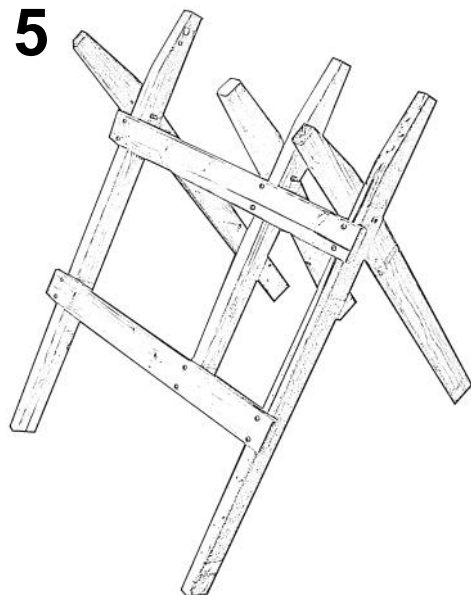


3

4



5



6

