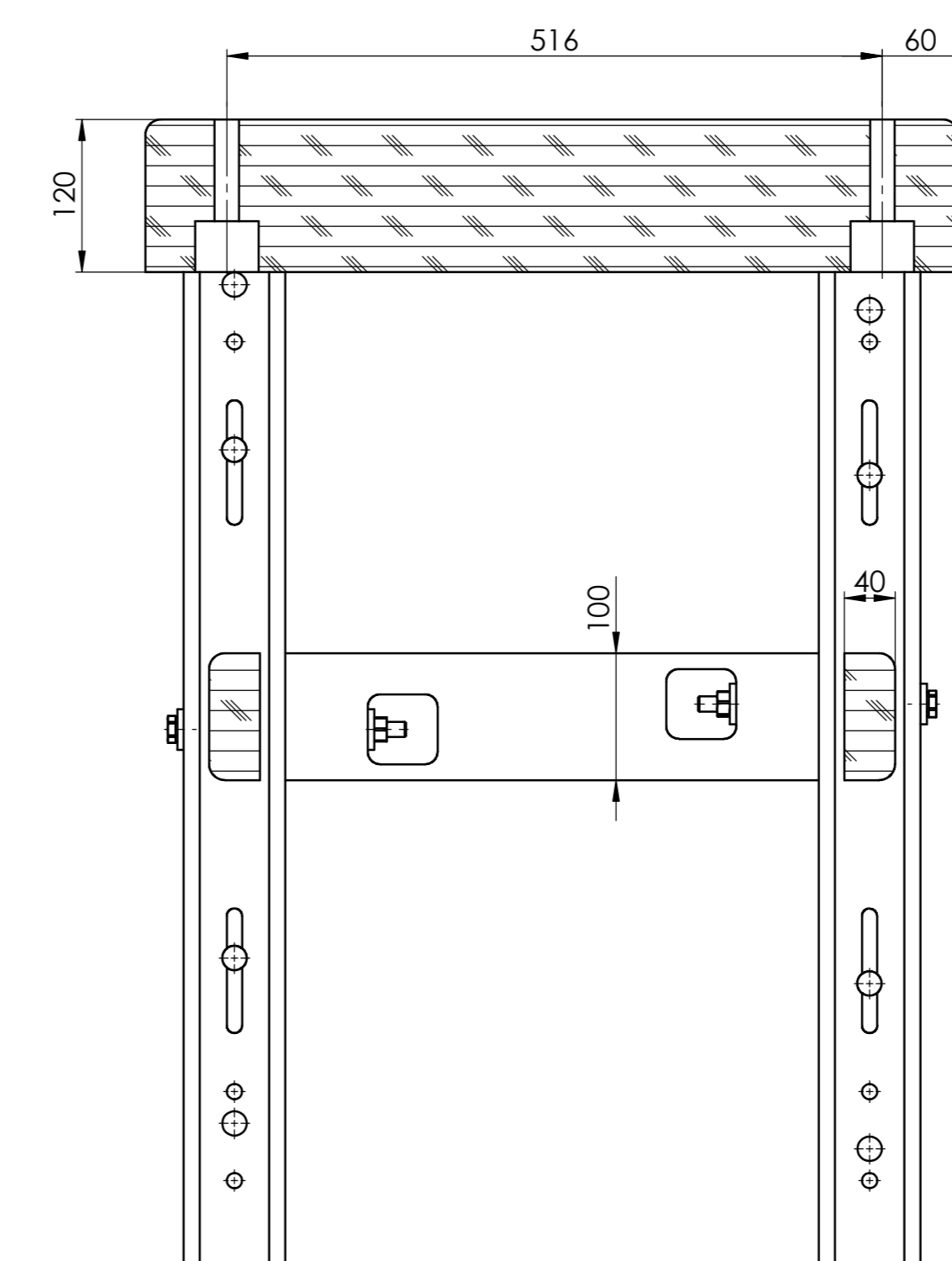
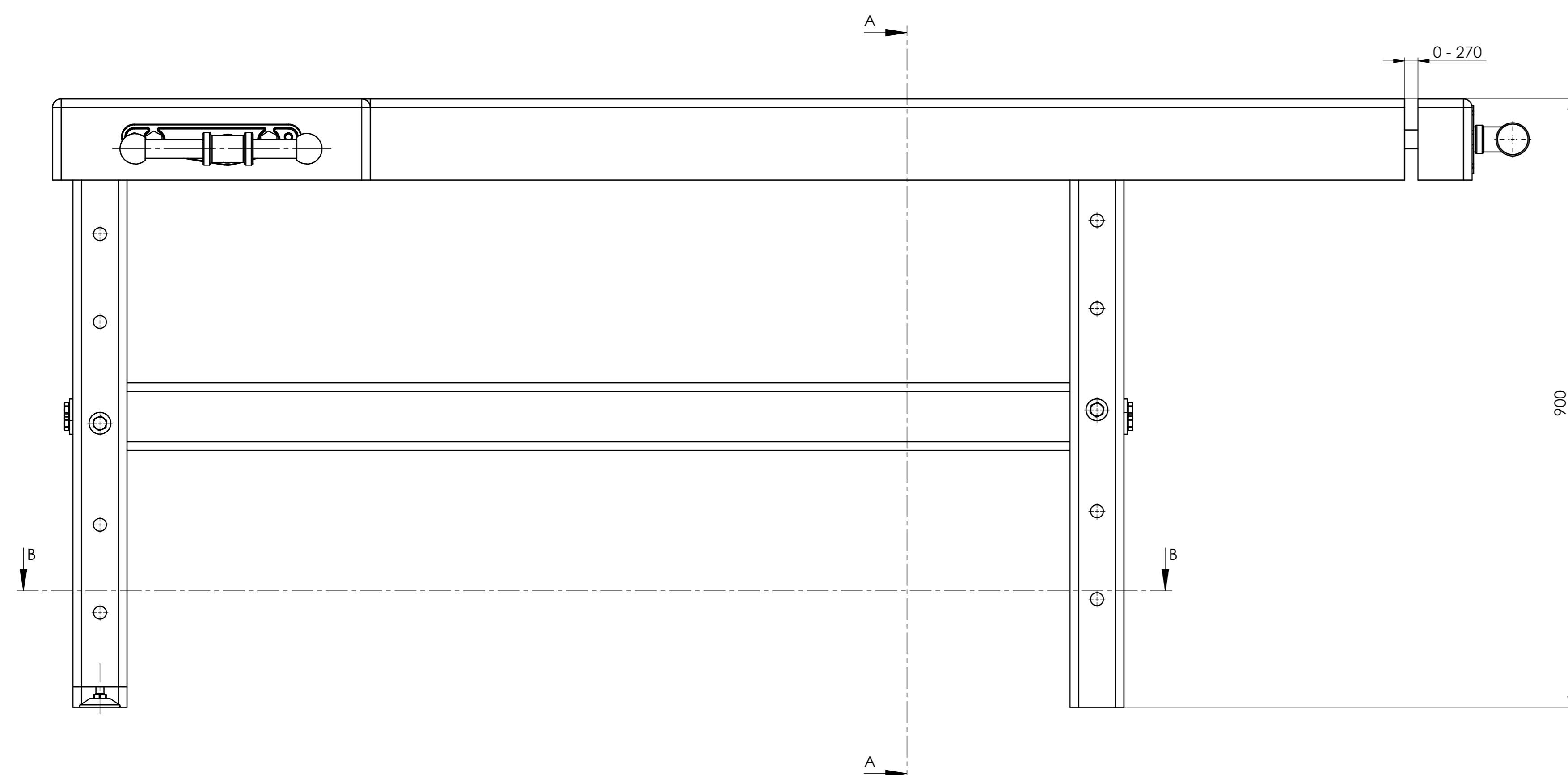
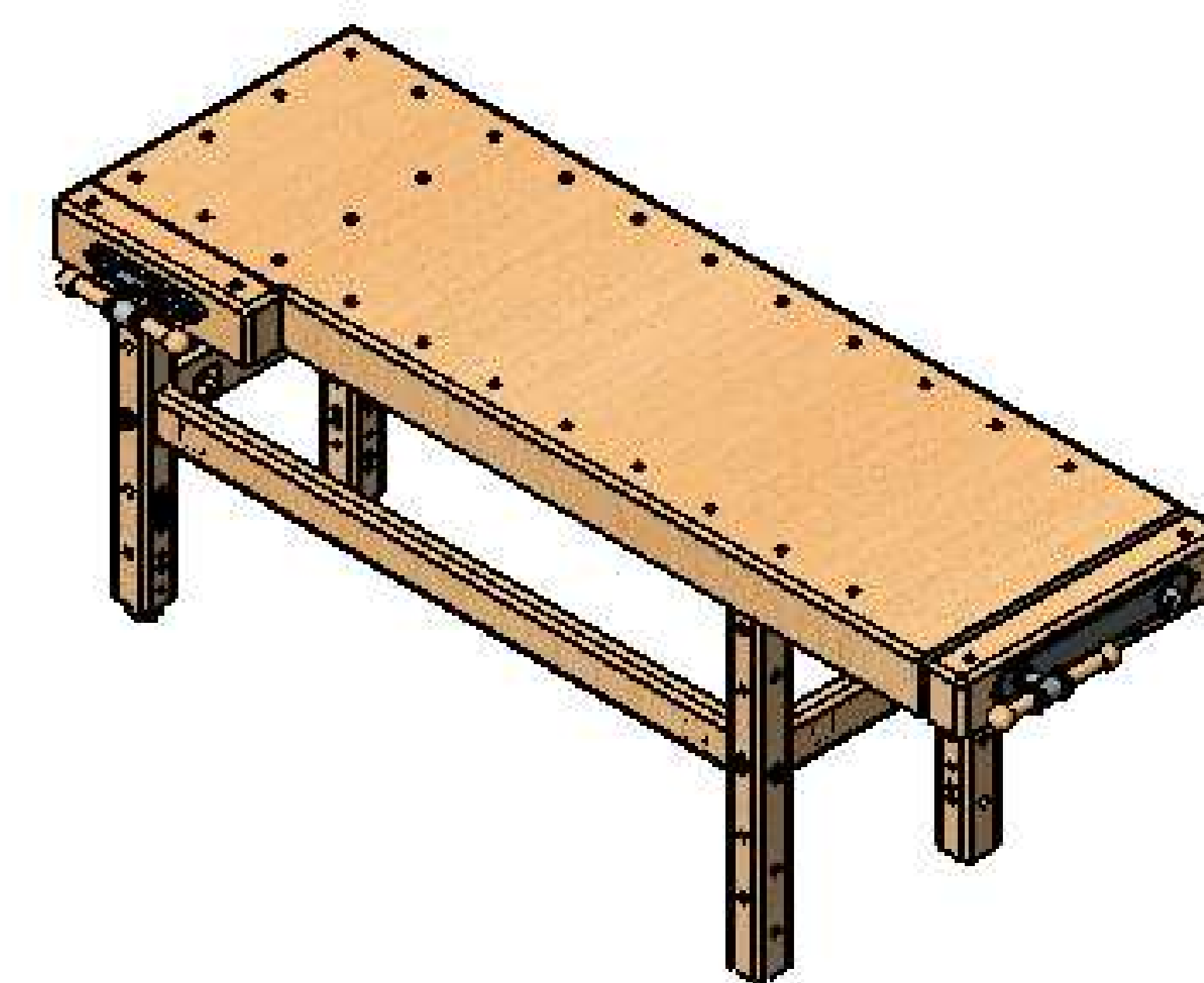


ŘEZ B-B
MĚŘITKO 1 : 5



ŘEZ A-A
MĚŘITKO 1 : 5



VEŠKERÉ PRÁVNÍ ZÁKONY A PŘÍKAZY VYKONÁVATELSTVÍ VYKONÁVATELSTVÍ VYKONÁVATELSTVÍ		Pínie Lubná, spol. s r.o. IČO: 252 20 19	Kód výrobku 252 20 19	Název výrobku PROFÍ II/I 2000/19	Datum 2012.11.05
Jméno Jméno Jméno Jméno Jméno	Příjmení Příjmení Příjmení Příjmení Příjmení	Datum Datum Datum Datum Datum	Stav Stav Stav Stav Stav	Měřítko Měřítko Měřítko Měřítko Měřítko	A0